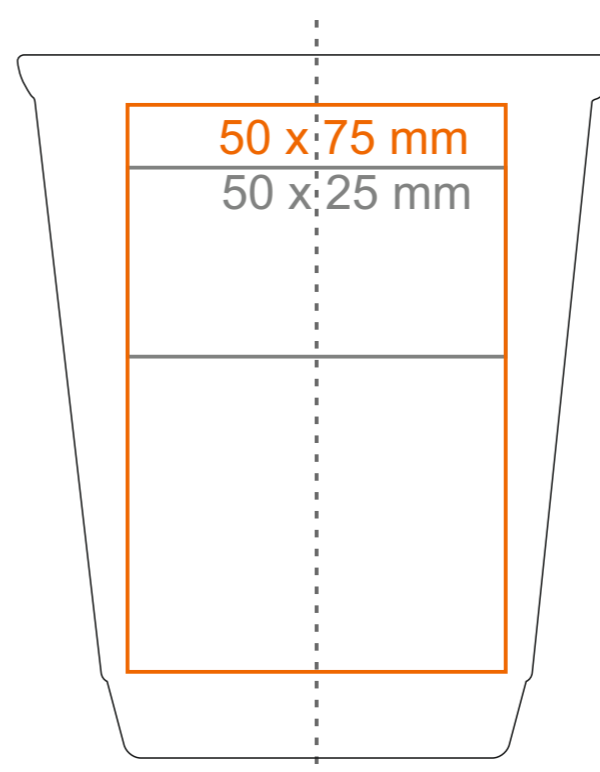
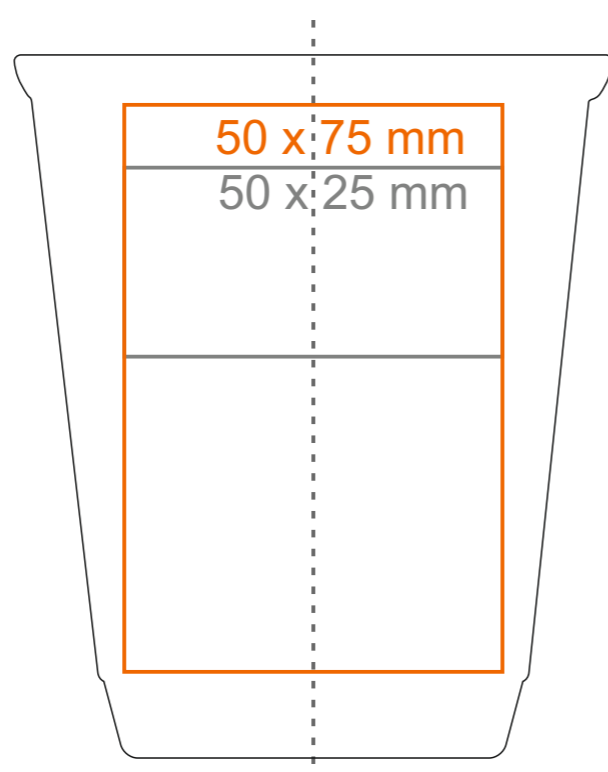
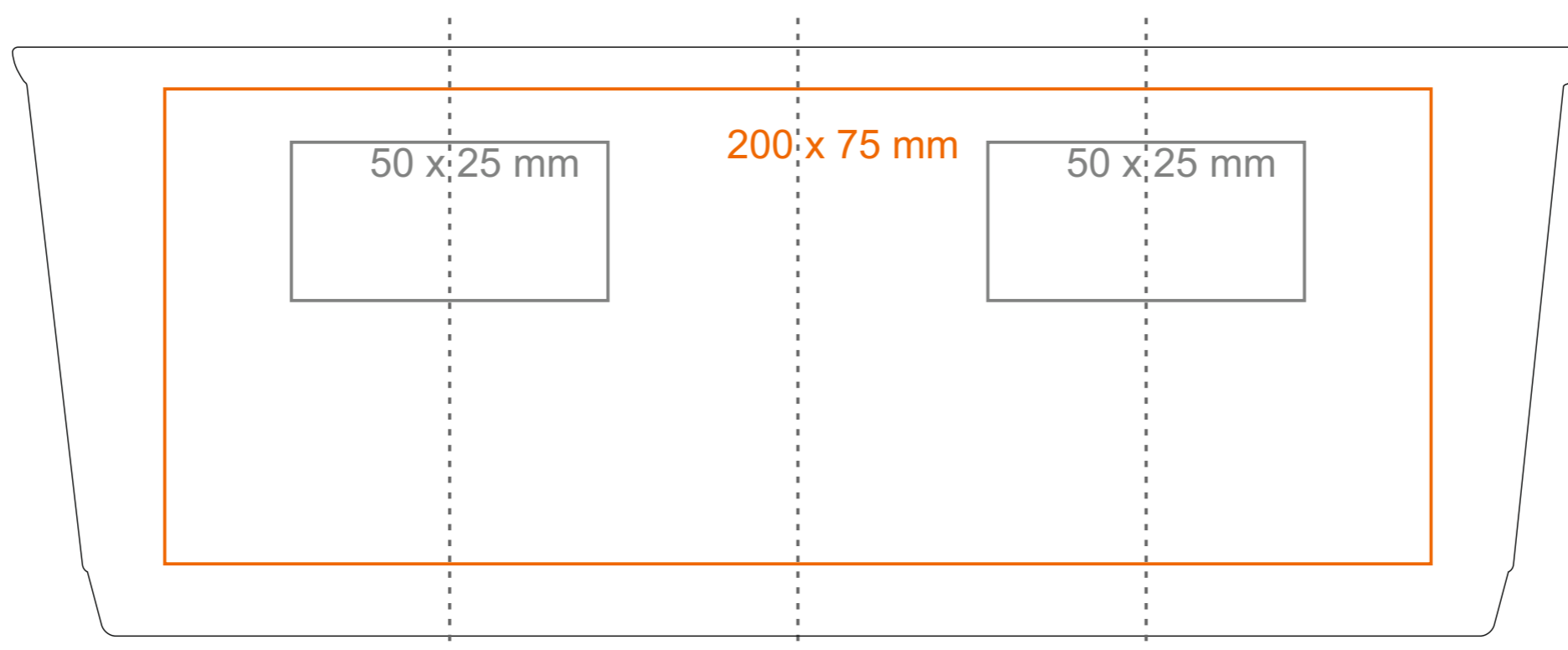


# M\_555 Optimo

200 ml / h: 93 mm / Ø 79 mm



- |                            |              |
|----------------------------|--------------|
| Nadruk wewnątrz na ściance | - 40 x 15 mm |
| Nadruk wewnątrz na dnie    | - Ø 30 mm    |
| Nadruk od spodu            | - Ø 30 mm    |

\*W przypadku projektów dla kalkomanii wybiegających poza standardową powierzchnię nadruku prosimy o kontakt z działem handlowym.

[Jak należy przygotować projekty do druku](#)

## legenda

- Nadruk kalkomanią (Transfer Print)
- Piaskowanie (Sensitive Touch)
- Nadruk bezpośredni (Direct Print)